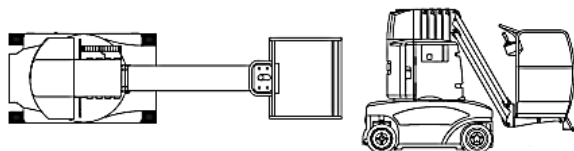
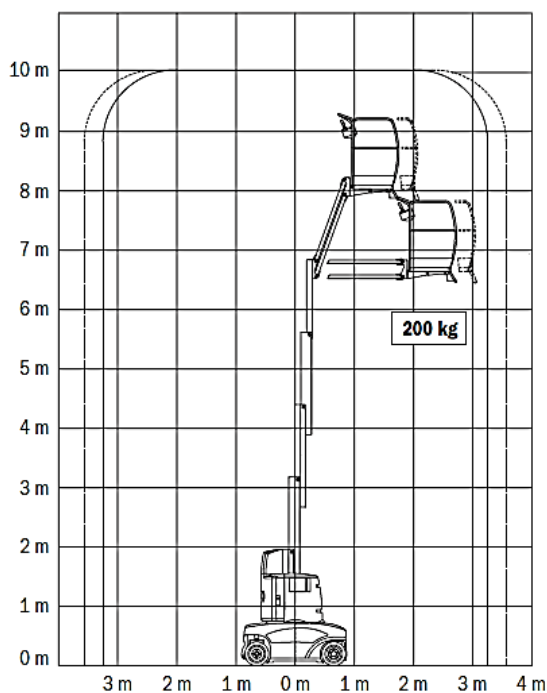




Nacelle à mât électrique de 10 mètres



Caractéristiques techniques :

Hauteur de travail : **10,10 m**
 Hauteur de plate-forme : **8,10 m**
 Déport maxi : **3,12 m**
 CACES : **3B**

Dimensions de transport :

Longueur : **2,89 m**
 Largeur : **1,06 m**
 Hauteur : **1,99 m**
 Poids : **2,65 t**

Dimensions du panier :

Longueur : **0,90 m**
 Largeur : **0,70 m**
 Capacité dans le panier : **200 kg**
 (Données Toucan 1010).

