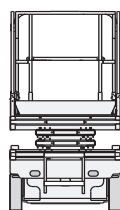
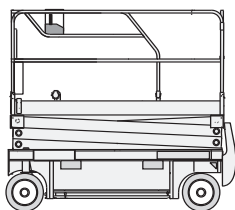
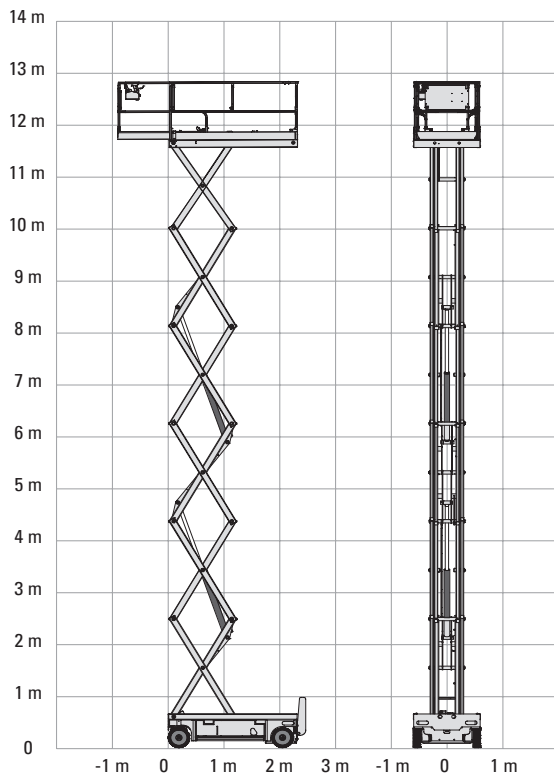




Nacelle à ciseaux électrique de 14 mètres



Caractéristiques techniques :

Hauteur de travail : 13,80 m
 Hauteur de plate-forme : 11,80 m
 CACES : 3A

Dimensions de transport :

Longueur : 2,48 m
 Largeur : 1,20 m
 Hauteur : 2,50 m
 Sans garde-corps : 2,08 m
 Poids : 3,18 t

Dimensions du panier :

Longueur : 2,30 m
 Extension : 0,92 m/3,22 m
 Largeur : 1,20 m
 Capacité dans le panier : 350 kg

(Données constructeur).

