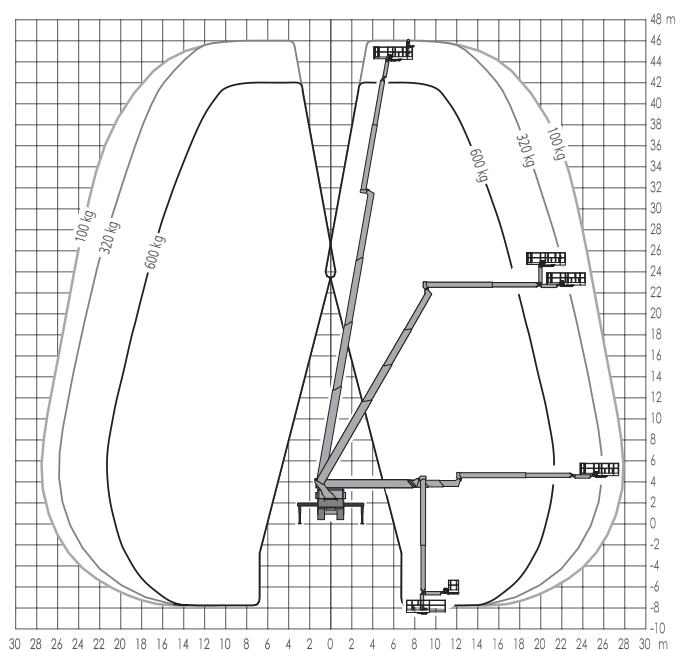
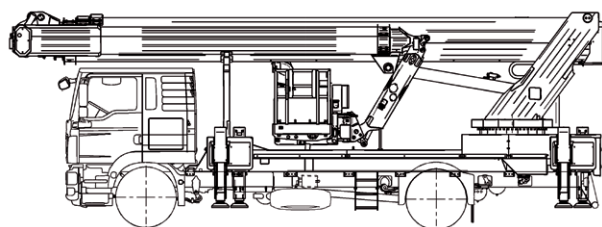




Nacelle sur porteur PL de 46 mètres



NACEL+

Caractéristiques techniques :

| | |
|--------------------------------|---------|
| Hauteur de travail : | 46,00 m |
| Hauteur de plate-forme : | 44,00 m |
| Déport maxi : | 31,00 m |
| Permis : | C |
| CACES : | 1B |

Dimensions de transport :

| | |
|----------------------------------|-----------------|
| Longueur : | 10,40 m |
| Largeur : | 2,55 m |
| Hauteur : | 3,81 m |
| Poids : | 18,00 t |
| Largeur de stabilisation : | 6,40 m / 4,50 m |

Dimensions du panier :

| | |
|---------------------------------|--------|
| Longueur : | 3,82 m |
| Largeur : | 0,97 m |
| Capacité dans le panier : | 600 kg |

(Données constructeur).

